

Série MT



Grappin de chargement à coquilles multiples

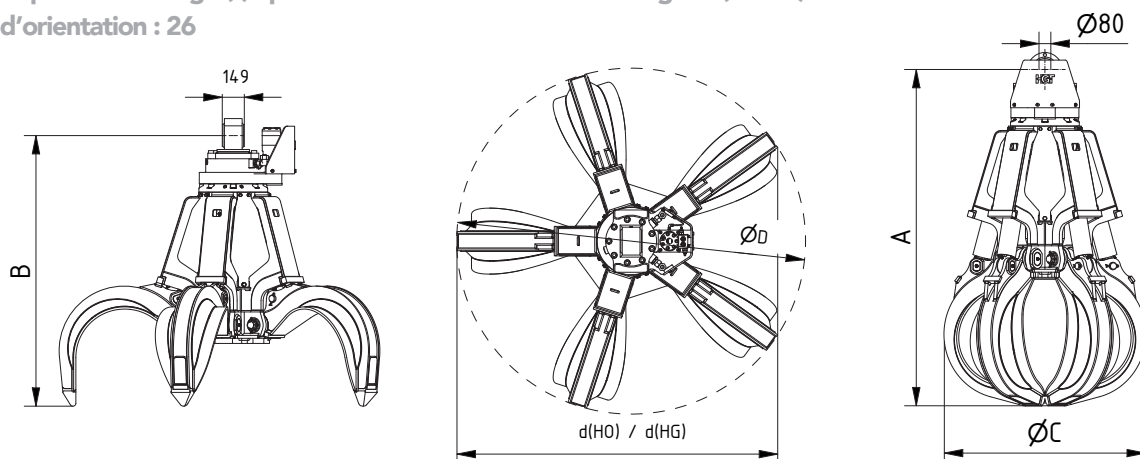
MT4.1 HD-5 *(avec DWP-26)*

Classe de poids de l'excavateur (t) : 30-55

Pression de service (bar) : 350 préhension/140 rotation

Capacité de charge (t) : préhenseur : 8/mécanisme d'orientation : 26

Régime (tr/min) : 15

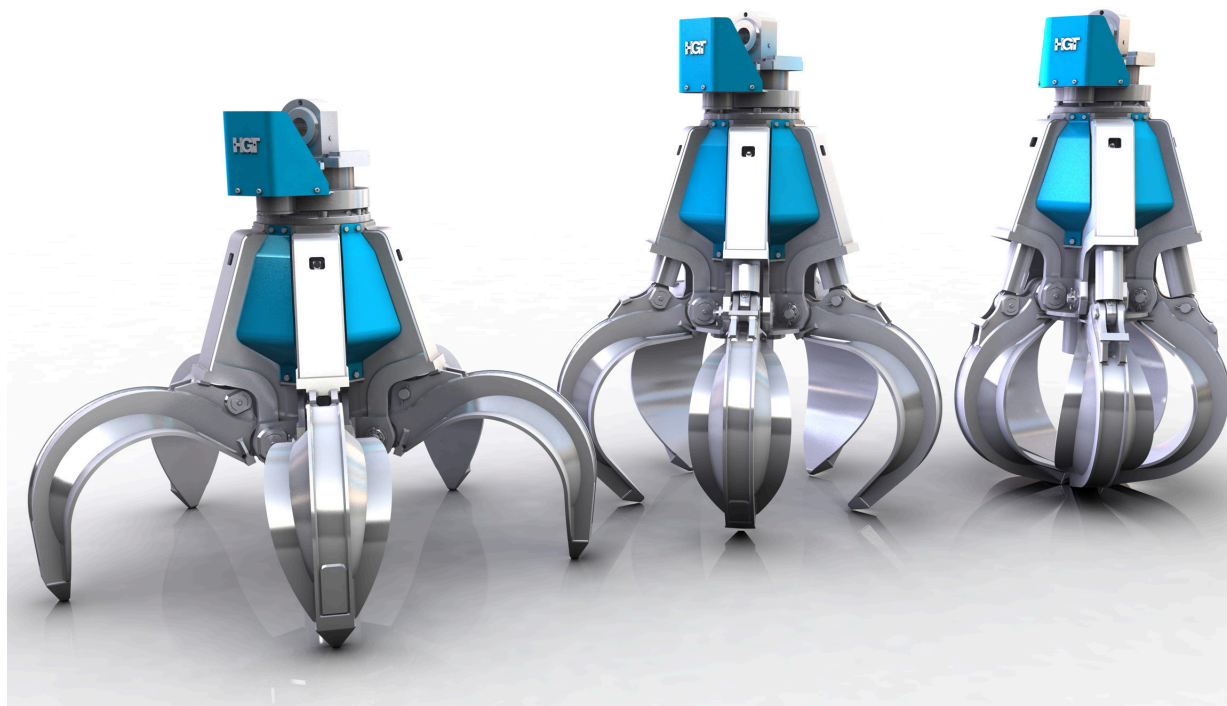


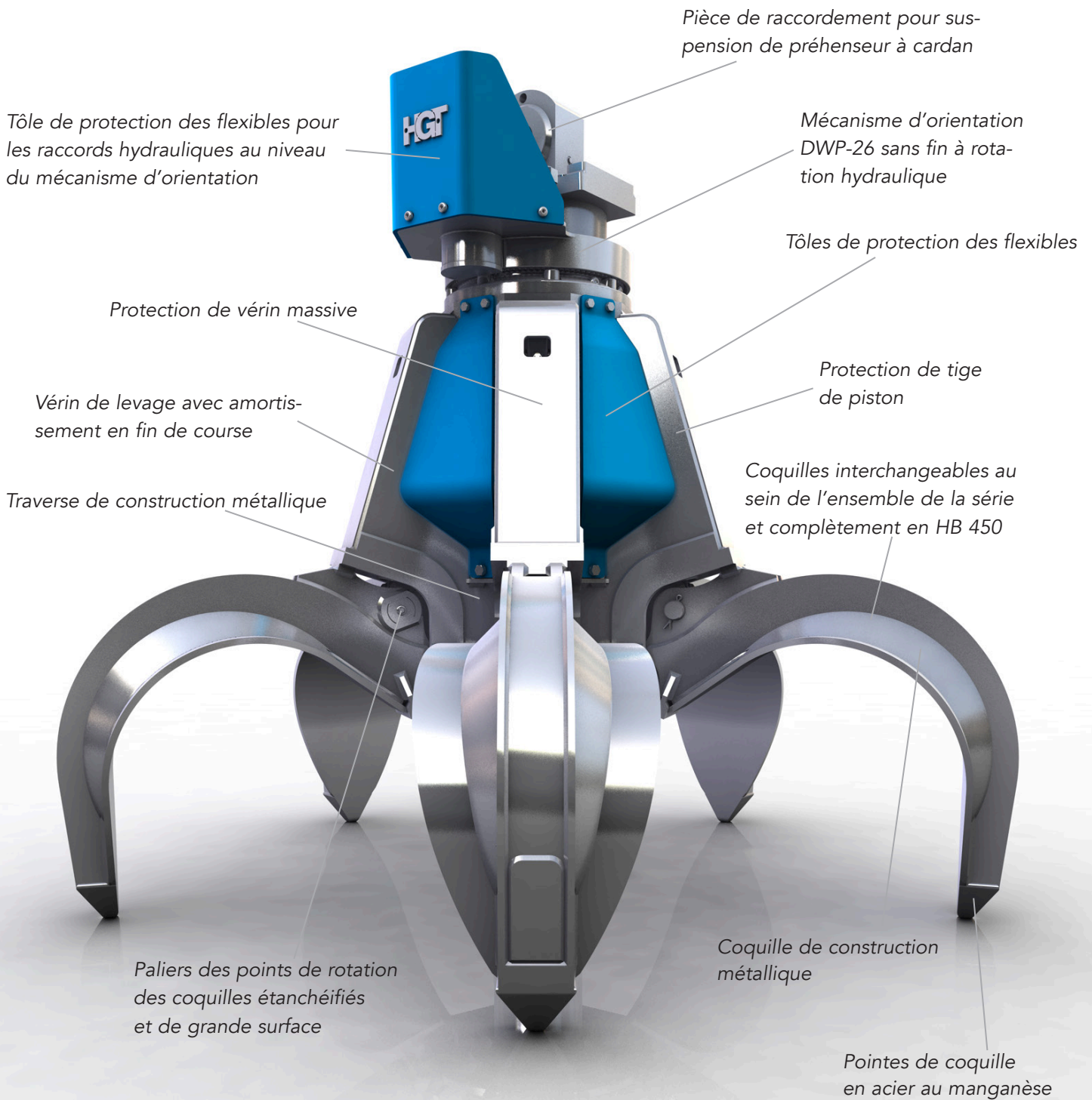
Type	Contenance (l)	Poids (kg)		Dimensions (mm)					
		HO	HG	A	B	C	D	d(HO)	d(HG)
MT4.1 HD-600-5	600	2008	2086	2294	1846	1400	2360	2172	2217
MT4.1 HD-800-5	800	2067	2185	2443	1897	1470	2640	2425	2468
MT4.1 HD-1000-5	1000	2124	2285	2578	1852	1535	2870	2645	2688



Semi-ouvert (HO)

Semi-fermé (HG)





Grappin de manutention et de tri spécial pour les matériaux grossiers et encombrants, tels que dans les carrières, la récupération de ferraille, les entreprises de déchets et de recyclage. Livrable en version à 4 ou 5 bras